

PENERAPAN *INTERNET OF THINGS (IOT)* SEBAGAI SISTEM *MONITORING* PARAMETER OUTPUT GENSET 3 PHASE

Ihsan¹⁾, Qory Hidayati¹⁾ dan Nur Yanti¹⁾

¹⁾Rekayasa Elektro, Politeknik Negeri Balikpapan, Jl. Soekarno Hatta KM.8,
Balikpapan, 76129
E-mail: ihsan@poltekba.ac.id

Abstract

A generator set (genset) is an important piece of equipment to support a backup power supply when the main power source is interrupted. In the use of generators, it is necessary to carry out regular monitoring, to ensure that the electricity produced by the generator is not disturbed. This study aims to provide a solution in monitoring generator condition real-time. This system can monitoring output the generator consists of voltage (V), current (I), and power (W) through the Android application. This system uses the PZEM-004Tv30 sensor, and a DC voltage sensor connected to the ESP8266 as microcontroller to process the data read by the sensor. This system is feature packed history sensor readings using google spreadsheet and this system uses the warning indication feature using the application Telegram when the voltage of the generator and the battery under voltage and over voltage. The results showed the difference between the PZEM-004Tv30 sensor readings and output phase R that is, a voltage of 0.02 V and a current of 0.1 A, and utput phase S shows a voltage difference of 0.3 V and a current of 0.07A, and utput phase T shows a difference in voltage of 0.1 V, and a current of 0.04 A, the DC voltage sensor with the battery gets a difference in value of 0.02 V. The results of this study show that the system has a high degree of accuracy. The installation of this system is expected to assist in monitoring the condition of the generator and reduce the risk of unexpected damage.

Keywords: 3 Phase Generator Set, PZEM-004Tv30 Sensor, Voltage Sensor DC

Abstrak

Generator Set (genset) merupakan peralatan penting dalam mendukung pasokan listrik cadangan ketika sumber listrik utama mengalami gangguan. Dalam penggunaan genset perlunya melakukan pemantauan secara berkala, untuk memastikan listrik yang dihasilkan genset tidak mengalami gangguan. Penelitian ini bertujuan untuk memberikan solusi dalam *monitoring* kondisi genset secara *real-time*. Sistem ini dapat *memonitoring output* genset terdiri dari tegangan (V), arus (I), dan daya (W) melalui aplikasi Android. Sistem ini menggunakan sensor PZEM-004Tv30, dan sensor tegangan DC yang terhubung dengan ESP8266 sebagai *microcontroller* untuk memproses data yang dibaca oleh sensor. Sistem ini dilengkapi fitur *history* pembacaan sensor dengan menggunakan google spreadsheet dan sistem ini menggunakan fitur indikasi peringatan menggunakan aplikasi *Telegram* apabila tegangan genset dan baterai aki mengalami *under voltage* dan *over voltage*. Hasil penelitian menunjukkan selisih pembacaan sensor PZEM-004Tv30 dengan *output phase R* yaitu tegangan 0.02 V dan arus 0.1 A, pada *output phase S* menunjukkan selisih tegangan 0.3 V dan arus 0.07A, pada *output phase T* menunjukkan selisih tegangan 0.1 V, dan arus 0.04 A, sensor tegangan DC dengan baterai aki mendapatkan selisih nilai 0.02 V. Hasil dari penelitian ini menunjukkan sistem memiliki tingkat keakuratan yang tinggi. Pemasangan sistem ini diharapkan membantu dalam memantau kondisi genset dan mengurangi resiko kerusakan tak terduga.

Kata Kunci: Generator Set 3 Phase, Sensor PZEM-004Tv30, Sensor Tegangan DC

PENDAHULUAN

Generator Set atau genset adalah sebuah perangkat yang berfungsi menghasilkan daya listrik. Disebut *generator set* adalah satu set peralatan gabungan dari dua perangkat berbeda yaitu *engine* dan *generator* atau *alternator*. *Engine* biasanya mesin diesel sebagai perangkat pemutar sedangkan *generator* atau *alternator* sebagai perangkat pembangkit listrik (Tumilar & Lisi, 2015). Genset menjadi solusi pengganti sumber tegangan, apabila terjadi pemutusan aliran listrik dari PLN (Aribowo & Desmira, 2020).

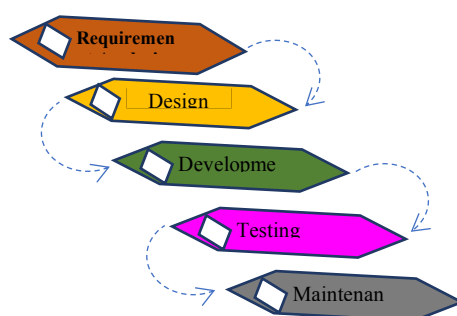
Terdapat beberapa penelitian yang menawarkan sistem yang dapat melakukan *monitoring* genset dari jarak jauh. Penilitan yang dilakukan oleh M. A. Arifin, telah menggunakan sensor tegangan DC untuk mengukur tegangan baterai aki genset, sensor ACS712 untuk mengukur arus yang dihasilkan baterai aki genset, sensor Ultrasonik untuk mengukur volume solar, sensor DHT11 untuk mengukur suhu genset, dan Arduino NANO untuk mengolah data yang dikirimkan oleh sensor, yang kemudian data tersebut ditampilkan pada media *monitoring* menggunakan aplikasi *Blynk*, penelitian ini juga dapat mengendalikan genset dari jarak jauh. Namun, model ini tidak dapat melakukan *monitoring* pada kondisi parameter *output* genset (Arifin, 2020). Selanjutnya penelitian yang dilakukan A. D. Prakoso, alat yang dirancang dapat melakukan pengukuran tegangan baterai kemudian nilai pengukuran akan disimpan pada *database*. Dilengkapi dengan fitur notifikasi status koneksi alat dengan *database* pada sisi alat maupun pada *website*, serta *warning over voltage* dan *under voltage* berupa suara *buzzer*. Data hasil pengukuran yang disimpan dalam *database* kemudian ditampilkan dalam sebuah GUI (*Graphical User Interface*) berupa *website* (Prakoso, 2020). Namun, alat ini hanya dapat melakukan *monitoring* kondisi baterai aki genset. Berikutnya penelitan yang dilakukan M. A. Saputra dkk (Medya Akhnes Saputra et al., 2022), penelitian kedua oleh A. Saputra & A. Ridho (Saputra & Ridho, 2021) dan penelitian ketiga oleh I. Kaltimandito (Kaltimandito, 2020), menunjukkan penelitian yang dilakukan melakukan *monitoring output* genset secara *real-time* dengan menggunakan NodeMCU sebagai *microcontroller* dan media *monitoring* menggunakan aplikasi *Blynk* yang dapat diakses melalui *smartphone*. Namun, model ini tidak terdapat fitur indikasi peringatan untuk memberitahu bahwa tegangan yang dihasilkan genset mengalami *under voltage* atau *over voltage*. Selanjutnya penelitian yang dilakukan oleh Asriadi dan

T. A. Sollu, telah membangun sistem *monitoring* tegangan, arus dan daya genset pada setiap *Phase R, S, T* dengan menggunakan *microcontroller* Arduino Uno untuk memproses data yang dikirim oleh sensor, yang kemudian data pembacaan sensor tersebut disimpan ke dalam data *logger* (Asriadi & Sollu, 2020). Namun, sistem ini tidak memiliki media *monitoring* genset secara *real-time* baik melalui *smartphone* atau *personal computer*. Berikutnya penelitian yang dilakukan M. Safii dan Vidy, menggunakan sensor ZMPT101B untuk mendeteksi tegangan *output* genset, menggunakan *web browser* sebagai media *monitoring* dan dilengkapi dengan indikasi peringatan *under voltage* menggunakan *SMS Gateway*. Namun, model alat ini tidak memiliki fitur data *logger / history* pembacaan sensor (Safii & Vidy, 2019).

Pengembangan pada penelitian ini merancang sistem yang dapat melakukan *monitoring* kondisi baterai aki yang digunakan genset menggunakan sensor tegangan DC dan parameter *output* genset yang terdiri dari tegangan, arus dan daya menggunakan sensor PZEM-004Tv30, melalui aplikasi Android sebagai media *monitoring*, dan dilengkapi dengan fitur indikasi peringatan apabila terjadi *under voltage* dan *over voltage* yang dapat mengurangi resiko terjadinya kerusakan yang tidak terduga. Kemudian sistem ini juga dilengkapi dengan fitur *history* yang akan menyimpan seluruh data pembacaan sensor. Harapannya sistem ini dapat digunakan untuk melakukan *monitoring* genset secara *real-time* melalui aplikasi Android sehingga mempermudah dan meningkatkan *efisiensi* kerja operator.

METODE PENELITIAN

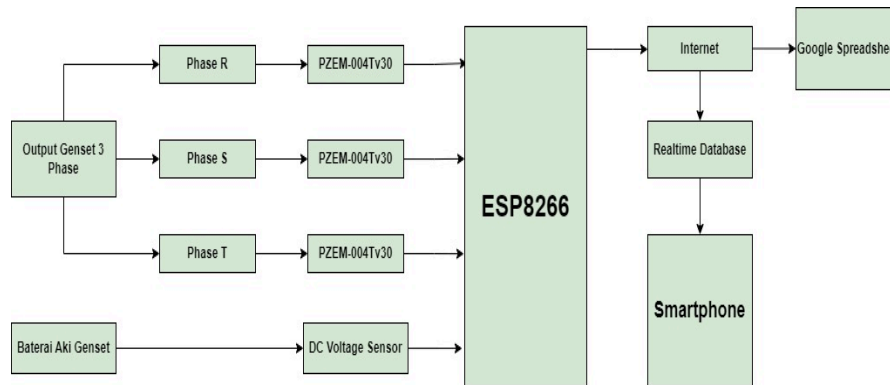
Pada penelitian ini, penulis menggunakan metode SDLC (*System Development Life Cycle*) *waterfall*. Metode SDLC *Waterfall* biasanya memiliki tujuan yang berbeda untuk masing-masing fase tahapan.



Gambar 1. Metode SDLC *Waterfall*

Metode SDLC *Waterfall* memberi gambaran beberapa fase berurutan yang harus diselesaikan satu per satu sebelum pindah ke fase berikutnya. Gambar 1 diatas mengilustrasikan berbagai tahapan metode SDLC *Waterfall*. (Sari, 2018)

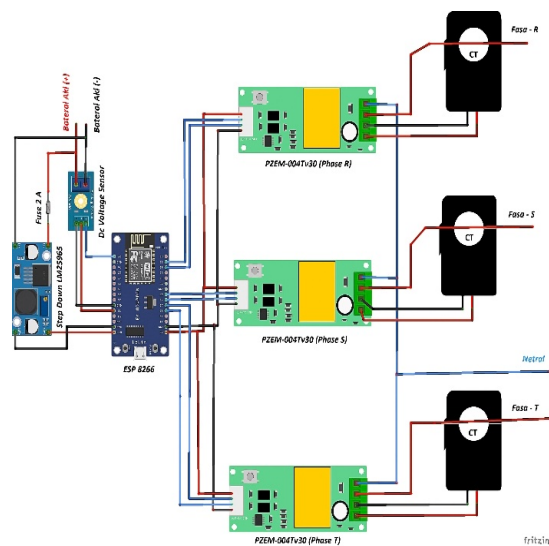
Pada bagian ini sistem kerja alat berdasarkan perancangan dan desain diagram blok yang dapat dilihat pada Gambar 2 dibawah ini. (Rostini, 2020)



Gambar 2. Blok Diagram Sistem Alat *Monitoring*

Pada Gambar 2 diatas merupakan *Flowchart* dan Diagram Sistem Alat Pada saat genset digunakan, maka secara otomatis *microcontroller* ESP8266 pada alat ini siap untuk memulai memproses sensor – sensor yang digunakan Inialisasi *input* dan *output*, *input* sensor yang digunakan pada ESP8266 ada 3 buah Sensor PZEM-004Tv30 dan sensor tegangan DC.

Design adalah sebuah kegiatan kreatif yang mencerminkan keanekaan bentuk kualitas, proses, pelayanan dan sistem. Berikut Gambar 3 desain Sistem alatnya.



Gambar 3. *Design* Alat

Pada Gambar 3 merupakan perancangan sistem *monitoring* parameter *output* genset 3 phase berbasis *internet of things*. Untuk menyalakan sistem secara keseluruhan menggunakan sumber tegangan DC dari baterai aki genset 3 phase. Komponen yang berfungsi sebagai *input* adalah Sensor PZEM-004Tv30 sebanyak 3 buah yang digunakan untuk membaca tegangan dan arus dari *output* Genset 3 Phase R, S, T dan sensor tegangan DC digunakan untuk membaca tegangan baterai aki. Kemudian *input* sensor tersebut yang akan mengirimkan data hasil pengukuran menuju ke *microcontroller* ESP8266 untuk di proses. ESP8266 akan terhubung dengan jaringan internet sehingga dapat mengirim data ke *realtime database* dengan menggunakan firebase yang kemudian data tersebut ditampilkan pada aplikasi Android sebagai media *monitoring*, apabila hasil nilai pengukuran pada parameter tegangan *output* genset 3 phase memperoleh nilai <200 V maka sistem akan memberikan pesan indikasi peringatan *under voltage* ke aplikasi *Telegram*, apabila nilai tegangan >240 V sistem akan mengirimkan pesan peringatan *over voltage*, dan apabila hasil pembacaan tegangan baterai aki genset memperoleh nilai <10 V sistem akan mengirimkan pesan peringatan *under voltage* ke aplikasi *Telegram*, dan data pembacaan sensor akan disimpan kedalam sistem *history* dengan menggunakan *google spreadsheet* setiap 1 menit.

HASIL DAN PEMBAHASAN

Sistem yang dirancang ini menggunakan sensor PZEM-004Tv30 yang berfungsi sebagai pengukur parameter *output* genset 3 phase terdiri dari tegangan, arus dan daya, kemudian sensor tegangan DC berfungsi untuk mengukur tegangan aki genset 3 phase.

Pengujian Sensor tegangan DC digunakan sebagai mengukur tegangan yang dihasilkan baterai aki pada genset, pengujian sensor dapat dilihat pada Tabel 1.

Tabel 1.
Pengujian sensor tegangan DC

No	Sensor (V)	Baterai aki (V)	Selisih (V)
1	12,14	12,14	0
2	12,14	12,14	0
3	12,14	12,14	0
4	12,12	12,14	0,2
5	12,12	12,14	0,2
Rata – rata			0.02

Dari hasil Tabel 1 dapat disimpulkan bahwa sensor memiliki keakuratan yang tinggi dengan hasil yang diperoleh pada pengujian tegangan baterai aki menggunakan sensor mendapatkan selisih nilai pembacaan tegangan pada baterai aki, dengan rata-rata selisih tegangan 0.02 V.

Pengujian Sensor PZEM-004Tv30 berfungsi untuk membaca parameter *output* yang dihasilkan pada genset, terdiri dari tegangan, arus, dan daya. Pada alat ini menggunakan 3 buah sensor PZEM-004Tv30 yang digunakan untuk memonitoring output genset pada masing-masing *Phase R, S, T*. Pengujian sensor PZEM-004Tv30 bertujuan untuk mengetahui seberapa akurat sensor dapat membaca parameter output pada genset pada masing-masing *Phase R, S, T*, pengujian sensor dapat dilihat pada Tabel 2.

Tabel 2.
Pengujian Sensor Tegangan DC

No	Data	Tegangan		Arus		Selisih	
		Sensor	Genset	Sensor	Genset	Tegangan	Arus
1	Sensor Phase R	224,6 V	224,8 V	9,40 A	9,5 A	0,2 V	0,1 A
2	Sensor Phase S	224,4 V	224,7 V	8,33 A	8,4 A	0,3 V	0,07 A
3	Sensor Phase T	224,9 V	225,0 V	8,36 A	8,4 A	0,1 V	0,04 A

Hasil Respon Indikasi peringatan akan dikirim oleh ESP8266 ke aplikasi *Telegram* apabila terjadi *under voltage* dan *over voltage* pada *output* tegangan genset 3 phase, dan pada baterai aki genset. Hasil respon aplikasi *Telegram* dapat dilihat pada Tabel 3.

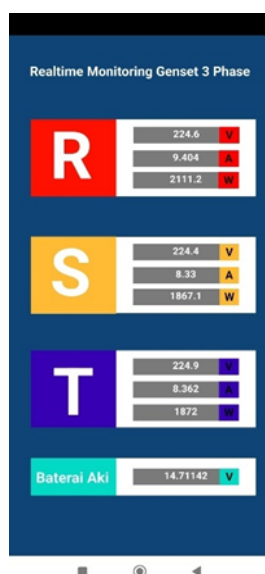
Tabel 3.
Hasil respon aplikasi *Telegram*

No	Data	Tegangan (V)	Status Telegram
1	Baterai Aki	12,14	Normal
2	Phase R	224,6	Normal
3	Phase S	224,4	Normal
4	Phase T	224,9	Normal

Pada Tabel 3 merupakan hasil respon aplikasi *Telegram* terhadap pembacaan parameter tegangan pada objek genset 3 phase dan baterai aki genset. Hasil dari pengukuran sensor pada tegangan output genset 3 phase dan baterai aki genset berada di kondisi normal sehingga sistem tidak akan mengirimkan pesan indikasi peringatan ke aplikasi *Telegram*.

Pengujian aplikasi *Monitoring Genset* pada *smartphone* dilakukan untuk *monitoring* parameter *output* Genset 3 Phase dan tegangan baterai aki yang digunakan genset secara

real-time yang dapat diakses dimana saja dengan koneksi internet. Berikut dibawah ini Gambar 4 Tampilan *monitoring* pada aplikasi Android.



Gambar 4. Tampilan *monitoring* pada aplikasi Android

Pada Gambar 5 merupakan tampilan dari *monitoring* genset 3 phase pada aplikasi Android. Data yang dapat di *monitoring* yaitu parameter *output* tegangan, arus, dan daya pada masing-masing *Phase R, S, T* dan tegangan baterai aki genset, data yang ditampilkan pada aplikasi *monitoring* merupakan data yang dikirim oleh firebase dan akan diupdate setiap 10 detik.

SIMPULAN

Sistem pada penelitian ini dapat berjalan dengan baik dan dapat digunakan dari jarak jauh melalui aplikasi Android dengan dilengkapi fitur *history* pembacaan sensor menggunakan *google spreadsheet* dan indikasi peringatan menggunakan aplikasi *Telegram*, sehingga dapat mempermudah operator dalam memantau kondisi genset 3 phase secara *real-time*. Hasil pengujian sensor PZEM-004Tv30 dan sensor tegangan DC diperoleh nilai yang akurat dalam mengukur parameter *output* genset 3 phase dan baterai aki sehingga data yang di *monitoring* valid sesuai dengan kondisi genset 3 phase. Adapun saran untuk pengembangan selanjutnya yaitu dapat menambahkan parameter *output* genset 3 phase seperti *frequency*, *power factor* dan *energy*, kedua untuk dapat menambahkan sistem *monitoring* parameter *engine* genset 3 phase seperti *RPM*, *fuel* dan *oil pressure*.

DAFTAR PUSTAKA

- Aribowo, D., Desmira, S., & Fuzan, D.A. (2020). Sistem Perawatan Mesin Genset Di PT. (Persero) Pelabuhan Indonesia II. *Prosiding Seminar Nasional Pendidikan (FKIP)*, 3(1), 580.
- Arifin, M.A. (2020). Sistem Monitoring Genset Berbasis IoT Di BTS Rembangan. *Fak. Tek. Elektro Univ. Muhammadiyah Jember*, 9.
- Asriadi, A., & Sollu, T. S. (2020). Rancang Bangun sistem monitoring Daya Pada Generator Sinkron Menggunakan data logger Berbasis Arduino. *Foristek*, 10(1). <https://doi.org/10.54757/fs.v10i1.54>.
- Medya Akhnes Saputra, Priyandoko, G., & Mukhsim, M. (2022). Rancang Bangun Alat monitoring genset Yang Mendukung Kesiapan automatic transfer switch berbasis internet of things. *JASEE Journal of Application and Science on Electrical Engineering*, 3(01), 40–51. <https://doi.org/10.31328/jasee.v3i01.5>
- Prakoso. A.D. (2020). Web Based Monitoring Tegangan Baterai Kontrol Untuk Genset Pada Kereta Pembangkit Menggunakan Arduino. *Umpo Repository*.
- Safii, M., & Vidy, V. (2019). Perancangan Bangun Alat monitoring notifikasi TEGANGAN Genset Berbasis internet of things dan SMS gateway. *Sebatik*, 23(1), 178–184. <https://doi.org/10.46984/sebatik.v23i1.466>.
- Saputra, A. & Ridho, A. (2021). Monitoring Arus, Tegangan Dan Level BBM Pada Tangki Diruang Genset Telkom Kebalen Dengan Memanfaatkan Internet Of Things. *Repository Untag Surabaya*.
- Tumilar, G.P., Lisi F., & Pakiding, M. (2015). Optimalisasi Penggunaan Bahan Bakar Pada Generator Set Dengan Menggunakan Proses Elektrolisis. *E-journal Teknik Elektro dan Komputer*, 4(2), 77, 2301-8402, <https://doi.org/10.35793/jtek.v4i2.7938>